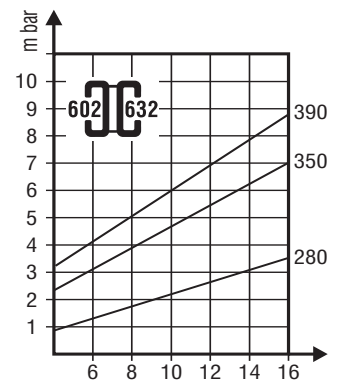
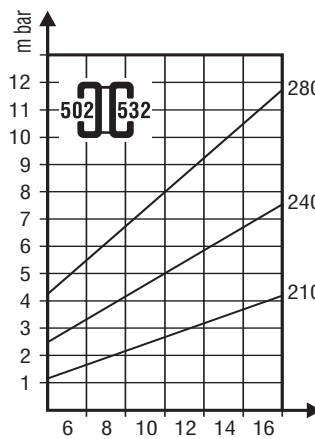
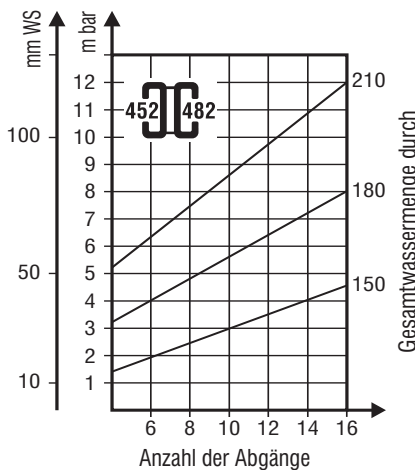
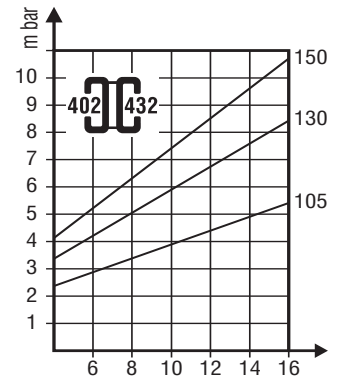
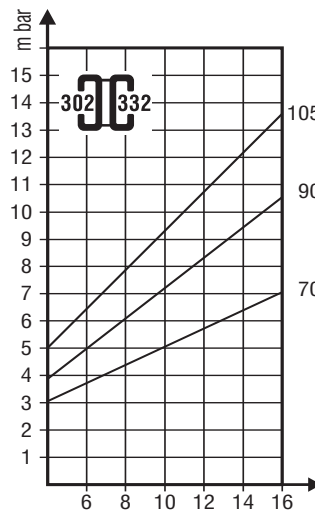
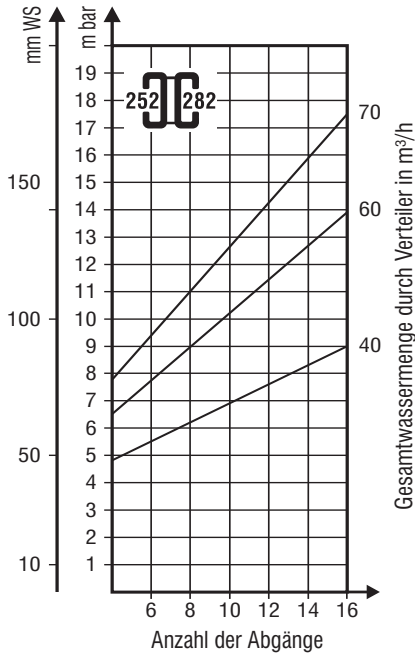
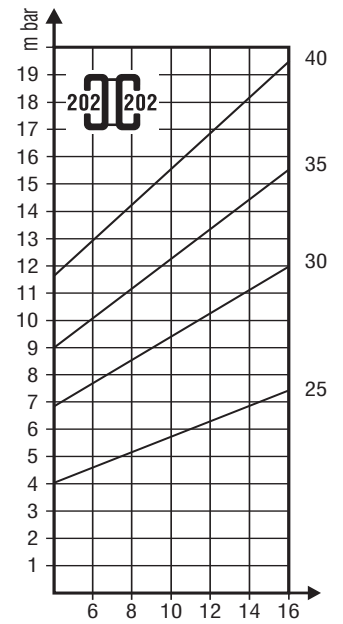
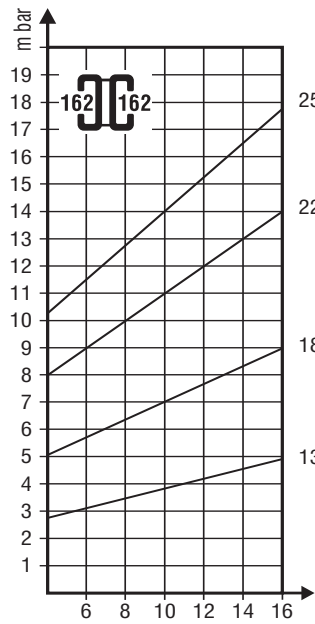
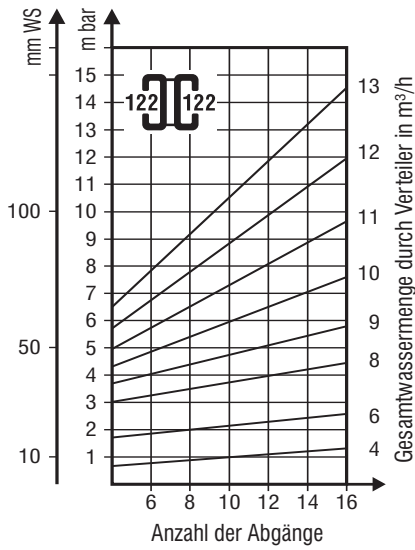


# Druckverlustdiagramme

## MAGRA®-Heizungsverteiler 122<sup>122</sup> bis 602<sup>632</sup> Typ S/F



Heizungsverteiler  
Ölverteiler  
Sanitärverteiler



Änderungen, die dem technischen Fortschritt dienen, sind uns vorbehalten.

Dagr\_Her\_Typ\_SF\_01.indd 04/09/01