

# Ausschreibungstext

## MAGRA®-WST Hydraulische Weiche Typ 120 bis 400

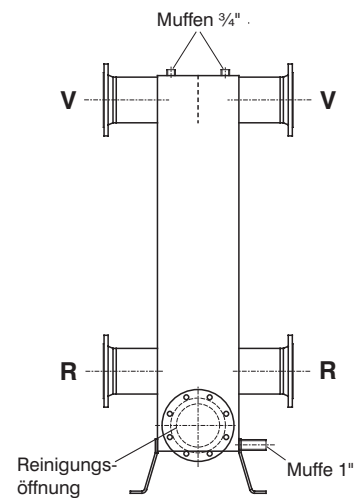
mit Schlammfang und Reinigungsöffnung

(Stück)

MAGRA-WST Hydraulische Weiche mit Schlammfang und Reinigungsöffnung best. aus:  
Tauscherkammer aus Stahl mit aufgeschweißtem Deckel und Boden. Anschlussstutzen für Wärmeabnehmer und Wärmeerzeuger aus Stahlrohr mit Vorschweißflanschen nach DIN, PN 6, PN 10 oder PN 16.  
Reinigungsöffnung mit Blindflansch und seitlichem Entschlammungsanschluss 1". Muffen ¾" im Deckel für Temperaturfühler. Standfüße mit Bodenplatten zum Befestigen.  
Die Hydraulische Weiche ist werkseitig druckgeprüft und grundiert.

### Einsatzbereich:

| Typ WST | Durchsatz in m³/h | Kammergröße in mm | Anschlussdimension | Gesamthöhe mit Isolierung in mm |
|---------|-------------------|-------------------|--------------------|---------------------------------|
| 120     | 12                | 120/120           | DN 65              | 1350                            |
| 160     | 21                | 160/160           | DN 80              | 1390                            |
| 200     | 29                | 200/200           | DN 100             | 1550                            |
| 250     | 45                | 250/250           | DN 125             | 1580                            |
| 300     | 65                | 300/300           | DN 150             | 1650                            |
| 350     | 95                | 350/350           | DN 200             | 1680                            |
| 400     | 125               | 400/400           | DN 250             | 1750                            |



### Technische Daten:

|                               |   |      |       |
|-------------------------------|---|------|-------|
| Typ .....                     | 120 - 160 - 200 - 250 - 300 - 350 - 400 | WST  | _____ |
| Durchsatz .....               |   | m³/h | _____ |
| max. Betriebstemperatur ..... |   | °C   | _____ |
| max. Betriebsüberdruck .....  |   | bar  | _____ |
| Flanschen-Nennndruck .....    |   | PN   | _____ |

Material: \_\_\_\_\_ Lohn: \_\_\_\_\_

(Stück)

**MAGRA-Fertigisolierung mit ALU-Blechmantel und PU-Hartschaum** für vorsteh. Hydraulische Weiche, best. aus: ALU-Blechmantel und PU-Hartschaum-Halbschalen (bei Typ 120 und 160 = 40 mm dick, bei Typ 200 = 50 mm dick, bei Typ 250, 300 und 350 = 60 mm dick) bis 100° C Vorlauftemperatur. Mit Aussparungen für die Abgangsstutzen, Entschlammung und Fühler. Einschließlich ALU-Befestigungsbänder und Schraubverschluss.

Material: \_\_\_\_\_ Lohn: \_\_\_\_\_

(Stück)

oder **MAGRA-Fertigisolierung mit verz. Stahlblechmantel und Mineralfaser** entsprechend der EnEV für vorsteh. Hydraulische Weiche, best. aus: Verz. Stahlblechmantel mit Schnellverschlüssen und Mineralfaser 100 mm dick, in Form von Halbschalen. Mit Aussparungen für die Abgangsstutzen, Entschlammung und Fühler.

Material: \_\_\_\_\_ Lohn: \_\_\_\_\_

(Stück)

**MAGRA-Bezeichnungsschilder 85 zum Bezeichnen der Abgangsstutzen.** Das Bezeichnungsschild wird mit den mitgelieferten Schrauben, auf die MAGRA-Fertigisolierung geschraubt. Die Beschriftung ist mit Standard-Textleisten 100 x 9,25 mm (Simplex, Sikla, Klug), einlegen von Prägebänder 9 mm oder durch selbstbeschrifteten möglich. Das Beschriftungsfeld ist mit einer steckbaren Klarsichtkappe gegen Fremdeinwirkungen geschützt. Schildmaß: 110 x 24 mm.

Material: \_\_\_\_\_ Lohn: \_\_\_\_\_